



# THD LIGHTSCOPE ANOSCOPIO LED



## Uso

El anoscopio THD LightScope LED es un producto sanitario DE UN SOLO USO indicado para el análisis del canal anal.

## Descripción general

El anoscopio THD LightScope LED combina en un único producto de un solo uso un práctico y ligero anoscopio y una fuente de iluminación integrada de LED, para ofrecer una visión clara y detallada de la zona de inspección.

El anoscopio THD LightScope LED está listo para el uso y no requiere otros equipos.

Está disponible con extremo truncado o en bisel.

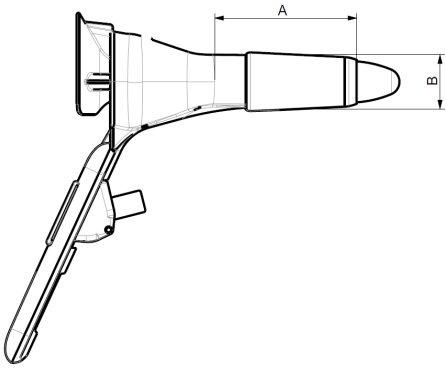
## Características

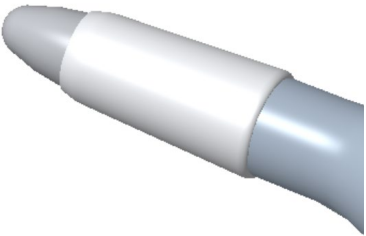
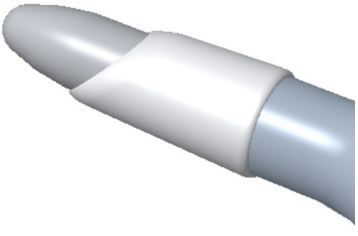
- Fabricado en policarbonato de grado médico
- Conforme a los requisitos de biocompatibilidad establecidos por la norma ISO 10993
- Autoiluminación con luz integrada en el dispositivo
- Disponible con dos extremos distintos: truncado o en bisel
- Listo para el uso
- Ligero (40 g)
- Dispositivo CE de clase I
- Envasado individualmente
- Sin látex



Ventajas

- No requiere fuente de iluminación adicional
- No requiere preparación antes del uso
- Elimina el riesgo de contaminación cruzada

Dimensiones	
<b>THD LIGHTSCOPE ANOSCOPIO LED</b>	
	
Diámetro (B)	25 mm
Longitud (A)	70 mm

THD LightScope Anoscopio LED		
TRUNCADO		EN BISEL
		
Cód.	Cant.	Denominación
800092 - 10	10	THD LightScope Ano Truncado LED
800093 - 10	10	THD LightScope Ano En bisel LED

THD360129\_ES\_Rev00\_20190424\_THD\_Lightscope\_Ano\_LED\_NS.docx