



# THD GATEKEEPER



## Uso

THD Gatekeeper es un sistema para el tratamiento de la incontinencia fecal y del manchado fecal (soiling).

THD Gatekeeper permite implantar 6 prótesis en el espacio interesfinteriano del canal anal mediante el uso de un Delivery System especial. Dichas prótesis ejercen una presión en el esfínter (interno y externo) que mejora el tono esfinteriano y aumenta la continencia.

## Descripción general

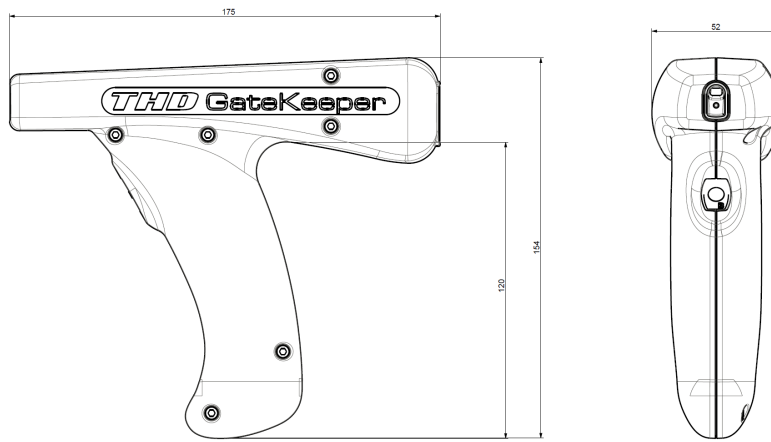
El sistema THD Gatekeeper se compone de un aplicador alimentado por batería (Delivery System) y un kit dispensador (Self-Expandable Implant). Ambos productos se suministran estériles y son de un solo uso.

Las prótesis implantables THD Gatekeeper están fabricadas con HYEXPAN, un material sintético exclusivo que se expande mediante la absorción de fluidos corporales. Estas, mediante el Delivery System, se implantan en el espacio interesfinteriano del canal anal, donde absorben los fluidos corporales y se expanden adoptando su forma final expandida.

Las prótesis Gatekeeper son biocompatibles e inertes, se mantienen estables en el tiempo y son fácilmente identificables mediante ecografía transanal; una vez hidratadas con los fluidos corporales se vuelven blandas, de una consistencia similar al tejido muscular del esfínter que las rodea. Al expandirse adquieren una posición estable en el espacio interesfinteriano del canal anal y tienen muy bajo riesgo de desplazamiento espontáneo. Además, gracias a la propiedad de memoria de forma, se adaptan a las necesidades fisiológicas complejas del acto defecatorio, permitiendo el paso de las heces cuando es necesario pero oponiendo resistencia a su salida no controlada. El aplicador Gatekeeper Delivery System, fabricado con materiales de uso médico, permite una colocación fácil y precisa de las prótesis de forma guiada.

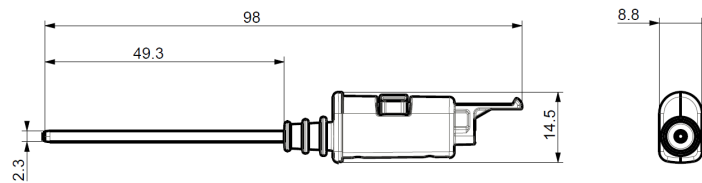


**Características del Delivery System**



Longitud	175 mm
Altura	155 mm
Anchura	52 mm
Altura empuñadura	120 mm
Anchura empuñadura	37 mm
Batería	4.5 V alcalina
Peso	300 g

**Dimensiones del Self-Expandable Implant**



Longitud	98 mm
Altura	14.5 mm
Anchura	8.8 mm
Diámetro tubo	2.3 mm
Longitud tubo	49.3 mm
Peso	4 g

Cód.	Contenido	
Cód.	Cant.	Descripción - Contenido
<b>820005</b>	<b>1</b>	<b>THD GATEKEEPER – 6X Self-Expandable Implant</b>
820003	1	THD Gatekeeper Delivery System
820004	6	THD Gatekeeper Self-Expandable Implant