

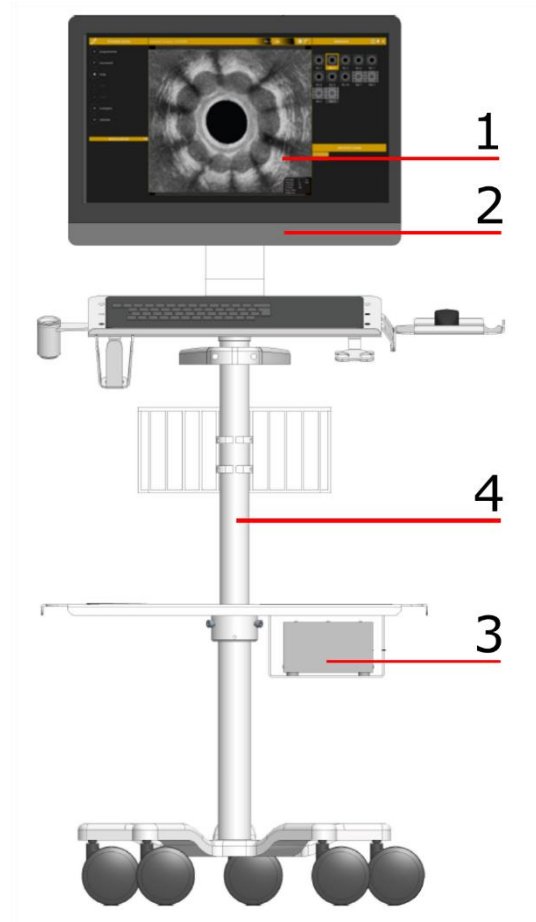


THD PROCTOSTATION

THD ProctoStation es una estación proctológica integrada para permitir al proctólogo tener a disposición un sistema de diagnóstico único, modular y ampliable, para la realización de las principales operaciones de diagnóstico, como **Manometría anorrectal**, **Ecografía transanal** y **Anoscopia de alta resolución**.

Incluye:

- 1) **THD Procto Software** – SOFTWARE INTEGRADO PARA PROCTOLOGÍA compuesto por:
 - módulo para la gestión de Usuarios
 - módulo Base de datos de pacientes
 - módulo de Anoscopia de alta resolución (ampliación hasta 39X)
 - módulo de Ecografía transanal bidimensional
 - módulo de Manometría anorrectal
 - módulo de Informe
 - THD Procto Software es un dispositivo médico de clase IIA con certificado CE 1936.
- 2) **Hardware específico** compuesto por un PC All in One con:
 - pantalla de 23" (1920x1080), memoria 1TB, LAN Wireless GigaByte Ethernet, Windows 10 Professional, teclado y ratón inalámbricos.
- 3) **Transformador de aislamiento (880027)** – este tipo de transformador reduce la corriente de pérdida para la seguridad de los pacientes. *Certificado TÜV: EN60601-1:2006-3rd; EN60601-1-2:2007; IEC 60601-1:2005; IEC 60601-1-2:2007, TÜV-SÜD - NRTL C + US.*
- 4) **ProctoTrolley** – carrito con 5 ruedas pivotantes, con freno y manija de transporte (ajustable) con:
 - cesta para accesorios ajustable
 - portainstrumentos integrados
 - superficie para dispositivos médicos adicionales.





Dimensiones	
THD PROCTOSTATION	
Altura	1500 mm
Anchura frontal	800 mm
Profundidad	590 mm
Diámetro de rotación ruedas	740 mm
Peso (sin embalaje)	50 kg
Peso (con embalaje)	90 kg

Características funcionales	
Ordenador (procesador)	PC con pantalla táctil All in One (Core i5)
Memoria	8 GB
Sistema operativo	MS Windows 10
Disco duro	1 TB (7200 rpm)
Pantalla	23,8" - Resolución 1920x1080, ajustable
Tarjeta gráfica	Intel® HD
Puertos	7 USB 3.0; 1 HDMI; 1 Displayport, 1 USB 3.0 Type-C
Conexión	LAN Gigabyte Ethernet 10/100/1000 Wireless LAN 802.11 b/g/n
Alimentación	110V/240V – 50/60 Hz
Accesorios	Teclado y ratón inalámbricos
Nivel máximo de ampliación en Anoscopia	39X

Accesorios			
REF.	Denominación	Descripción	Conexión
800227	THD HRA CAMERA 2.0	Videocámara USB de alta definición	USB 2
800179	THD EAUS PROBE 12 MHZ	Sonda ecográfica transanal de 12 MHz	USB 2
800140	THD ANOPRESS	Dispositivo para Manometría anorrectal	Bluetooth

Accesorios para THD ProctoStation				
REF.	Denominación	Cant.	Descripción	Embalaje
800191	THD LIGHT-SCOPE PROCTO HRA	10	Anoscopio HRA Light-Scope	Monouso No estéril
800150	THD PRESSPROBE (ENV)	50	Sonda para manometría anal	
800151	THD PRESSKIT (TR ENV)	50		
800152	THD PRESSKIT (FL ENV)	50		
800192	THD SENSYPROBE	15	Sonda para manometría anorrectal	

THD PROCTOSTATION		
Cant.	Cód.	Descripción
1	800198	THD PROCTOSTATION