



Ficha Técnica

THD BIOPSY



Ficha Técnica

THD BIOPSY

Descripción general



THD BIOPSY es un dispositivo médico estéril desechable (clase regulatoria IIa con certificación CE 0051 y clase regulatoria 1 autorizado per la FDA norteamericana) destinado a la obtención de muestras de tejido del tracto gastrointestinal inferior durante procedimientos de anoscopia y rectoscopia. El tejido obtenido se somete posteriormente a un examen histológico con fines diagnósticos.

THD BIOPSY se ha desarrollado para ser sencillo, intuitivo y ergonómico. Se trata de un dispositivo único y exclusivo, patentado internacionalmente y diseñado para funcionar en combinación con los anoscopios y rectoscopios THD.

Las pinzas para biopsia THD BIOPSY son pinzas rígidas que proporcionan precisión y estabilidad durante el procedimiento y están equipadas con un casquillo giratorio que permite la orientación y un mejor acceso al tejido desde diferentes ángulos. Las pinzas se presentan en una bolsa estéril y vienen con un sistema de protección del sistema de corte.

Los materiales utilizados se eligen para garantizar la durabilidad, la precisión de corte y la biocompatibilidad, lo que garantiza la seguridad y la eficacia durante los procedimientos diagnósticos y quirúrgicos:

- **Cuerpo de la pinza:** ABS
- **Bisel giratorio:** ABS
- **Sistema de corte:** acero inoxidable
- **Protección del sistema de corte:** POM
- **Cumple con los requisitos de biocompatibilidad establecidos por la norma ISO 10993**
- **Cumple con los requisitos de esterilidad establecidos por la norma ISO 11135**
- **Envasado individualmente**
- **Esterilizado con óxido de etileno**
- **Sin látex**

Configuración del producto

THD BIOPSY

	CÓDIGO	EMDN	GMDN	PIEZAS POR PAQUETE
THD BIOPSY (GI)	800300	G03080101	46228	10
THD BIOPSY (J)	800317	G03080101	46228	10
THD BIOPSY (GI - XL)	800328	G03080101	46228	10

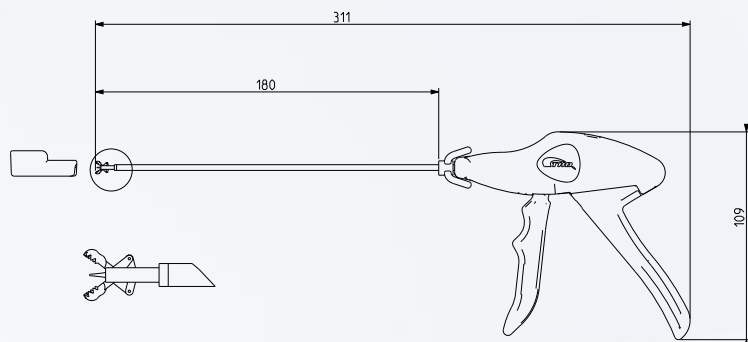


Ficha Técnica

THD BIOPSY

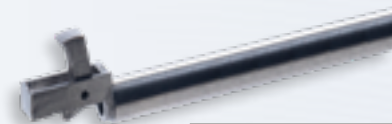
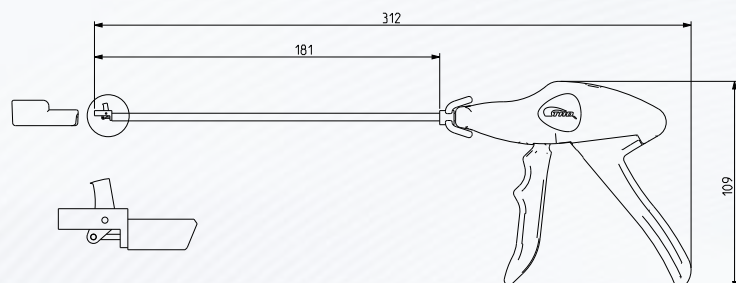
Versiones de THD BIOPSY

1. **THD BIOPSY (GI):** pinzas rígidas para biopsia con sistema de corte modelo GI que consta de dos mordazas dentadas de acero inoxidable que cortan el tejido que se va a extraer.



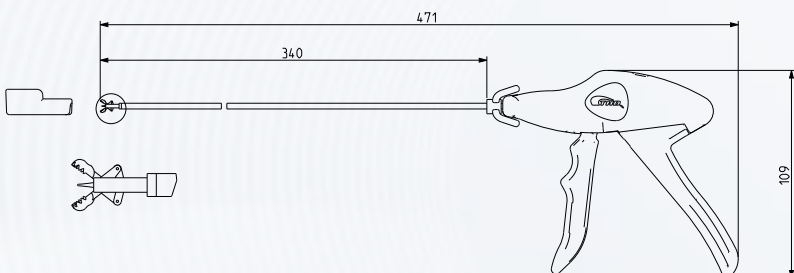
	THD BIOPSY (GI)
Longitud del dispositivo	311 mm
Longitud operativa	180 mm
Altura del dispositivo	109 mm
Estéril	Sí
Desechable	Sí

2. **THD BIOPSY (J):** pinza rígida para biopsia con sistema de corte modelo J que consta de una parte fija en el eje y una mordaza de acero inoxidable que corta el material golpeando la parte fija.



	THD BIOPSY (J)
Longitud del dispositivo	312 mm
Longitud operativa	181 mm
Altura del dispositivo	109 mm
Estéril	Sí
Desechable	Sí

3. **THD BIOPSY (GI - XL):** pinzas de biopsia rígidas extra largas con sistema de corte modelo GI compuesto por dos mordazas dentadas de acero inoxidable que cortan el tejido que se va a extraer.



	THD BIOPSY (GI - XL)
Longitud del dispositivo	471 mm
Longitud operativa	340 mm
Altura del dispositivo	109 mm
Estéril	Sí
Desechable	Sí





THD S.p.A.

Via per Carpi 15/B, 42015, Correggio (RE), Italy
Tel +39 0522 634311 - www.thdlab.com