



THD LIGHT-SCOPE PROCTO HRA



PENDIENTE DE PATENTE

Uso

THD Light-Scope Procto HRA es un dispositivo MONOUSO que se utiliza para exámenes de anoscopia de alta resolución, es decir, para la inspección del canal anal y/o de la ampolla rectal, no bajo visión directa sino mediante visión ampliada con sistema de adquisición de alta resolución.

Descripción general

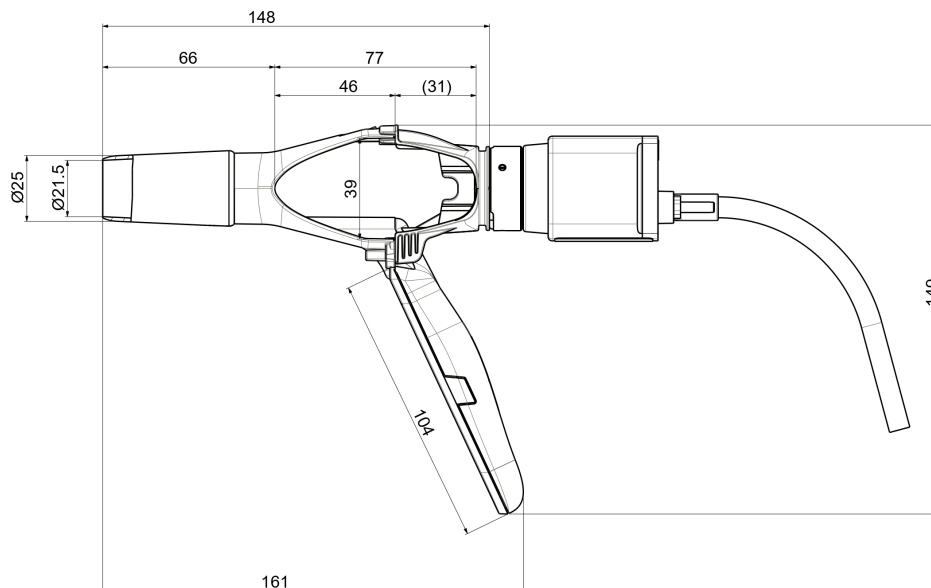
THD Light-Scope Procto HRA es un proctoscopio de un solo uso que consta de introductor y sistema de conexión a la videocámara, con funda protectora. El uso del proctoscopio junto con la THD HRA Camera 2.0 permite la realización de exámenes de anoscopia de alta resolución (HRA).

El mango dispone de una fuente luminosa integrada. El acabado superficial y el color blanco del cono terminal del proctoscopio aseguran la difusión de la luz, proporcionando una **capacidad de visión óptima**.

El introductor y el cono terminal se han diseñado para que la **introducción del proctoscopio no resulte traumática**.

Las **amplias ventanas laterales** permiten **acceder a la zona interna del proctoscopio sin necesidad de retirar la videocámara**. De este modo es posible la introducción de instrumental quirúrgico **sin interrumpir la visualización ampliada**. El adaptador de conexión a la videocámara permite un **fácil acoplamiento y desacoplamiento**, y está dotado de una funda y una lente que protegen el dispositivo de adquisición de imágenes de la contaminación.



**Dimensiones****THD LIGHT-SCOPE PROCTO HRA**

| | |
|--|------------|
| Diámetro interno | 21,5 mm |
| Diámetro externo | 25 mm |
| Longitud operativa | 66 mm |
| Longitud total del proctoscopio | 161 mm |
| Longitud total del proctoscopio con adaptador de videocámara | 149 mm |
| Dimensiones ventana lateral | 39 x 77 mm |
| Longitud mango | 104 mm |

| Cant. | Cód. | Trade Name | Denominación |
|-------|-----------|----------------------------|----------------------------|
| 10 | 800191-10 | THD LIGHT-SCOPE PROCTO HRA | THD Light-Scope Procto HRA |

DISPOSITIVOS CONECTADOS

| Cant. | Cód. | Denominación | Descripción |
|-------|--------|--------------------|-----------------------------------|
| 1 | 800227 | THD HRA CAMERA 2.0 | Cámara USB de alta resolución |
| 1 | 800198 | THD PROCTOSTATION | Plataforma proctológica integrada |
| 1 | 800194 | THD PROCTO MOBILE | Plataforma proctológica portátil |